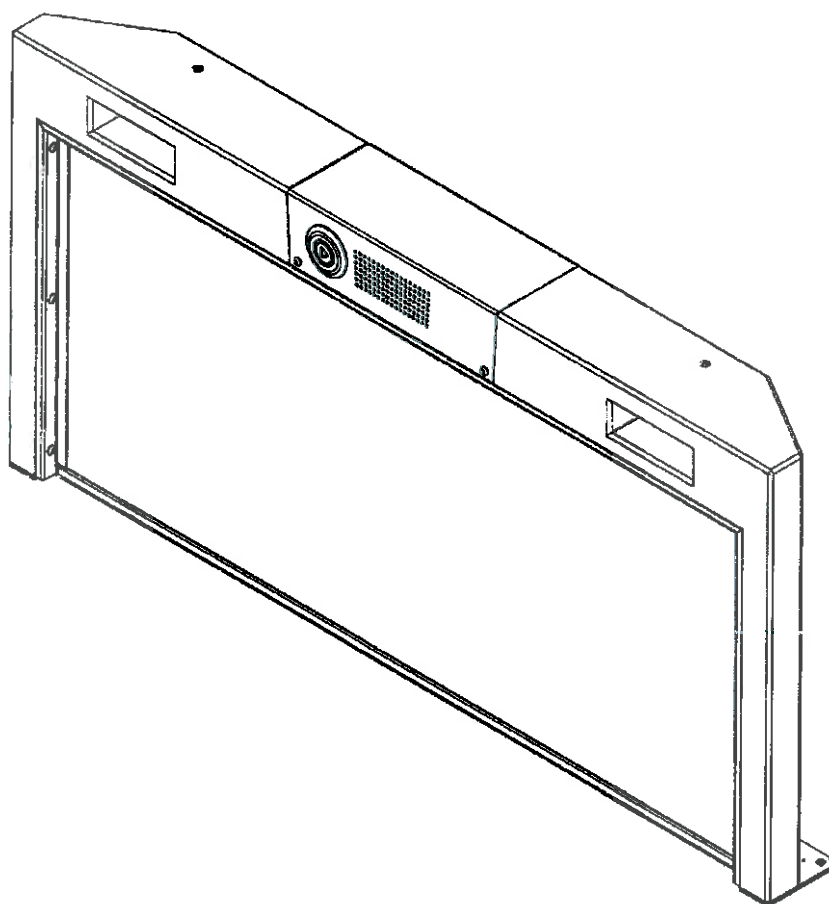
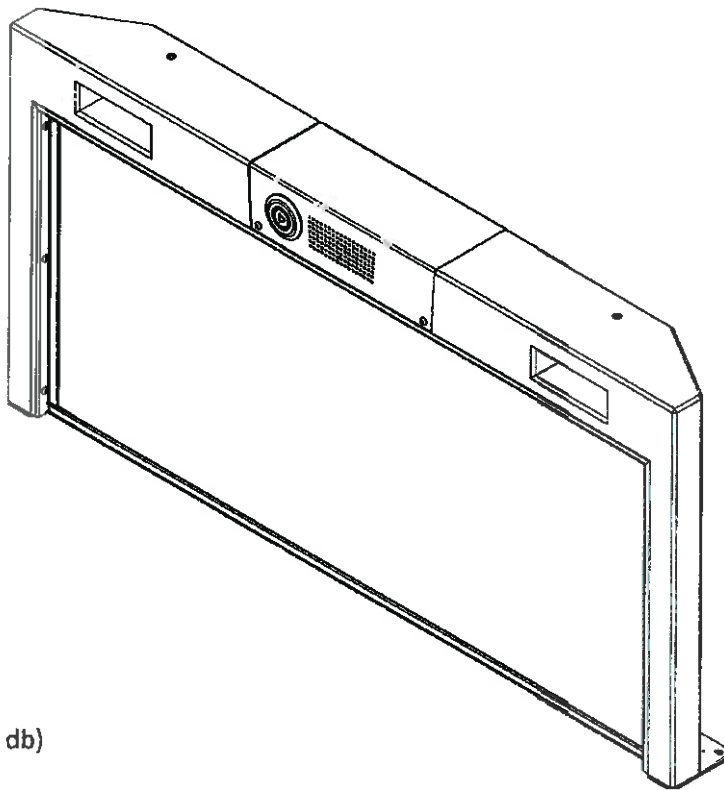


Sportpálya telepítési útmutató

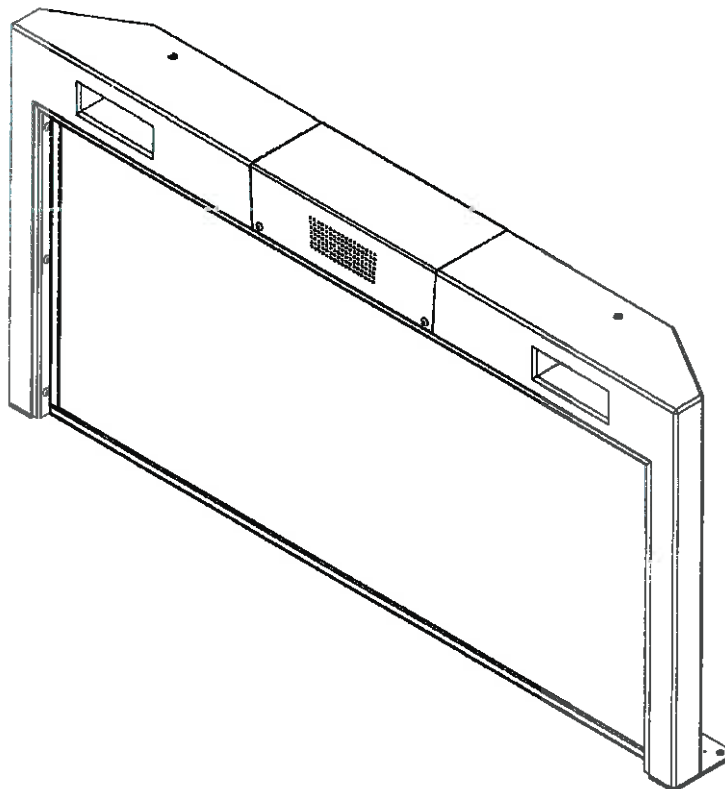


Sportpálya kapuk izometrikus nézete

Sportpálya főkapu (1 db)

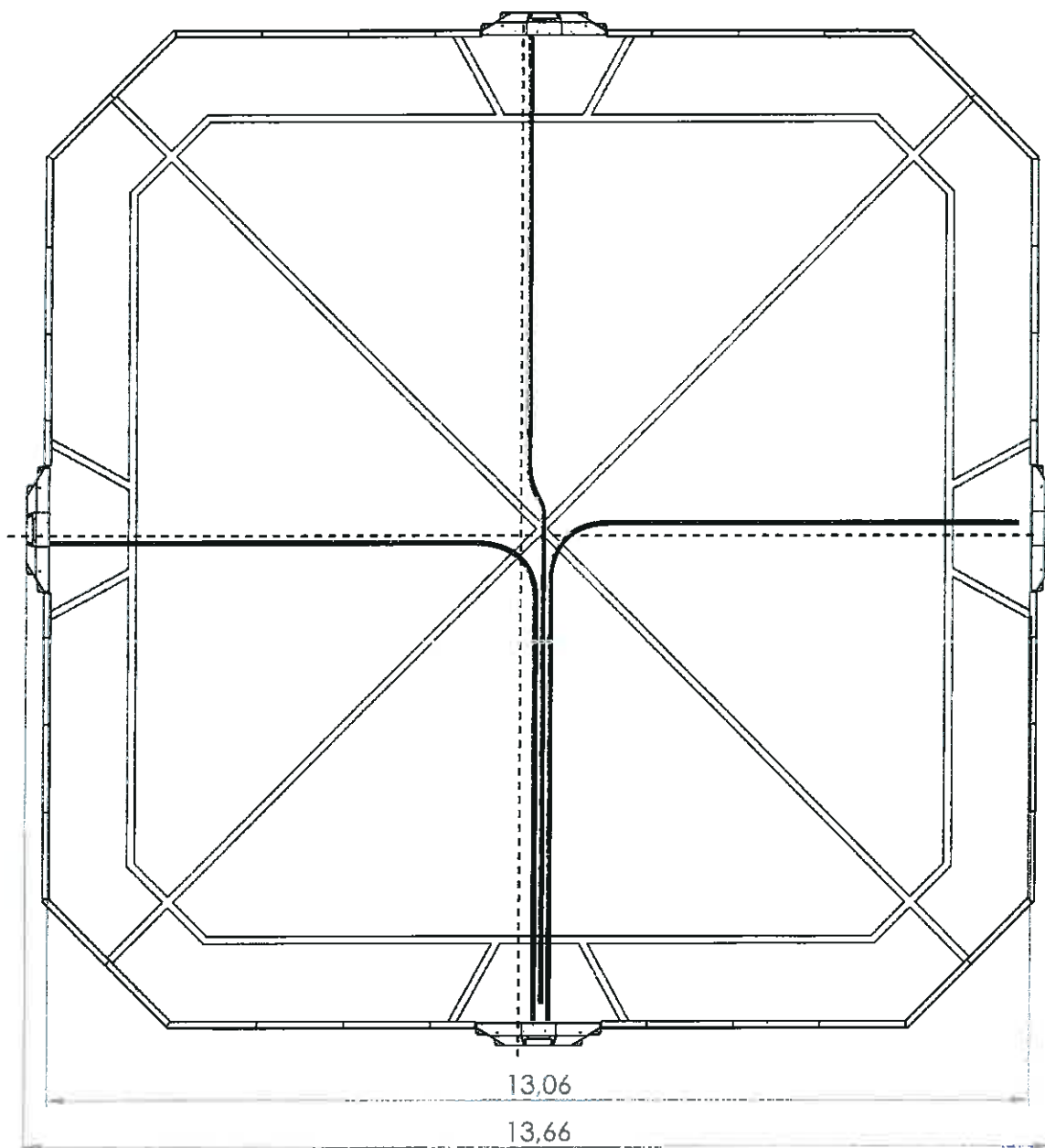


Sportpálya alapkapu (3 db)



Kábelek

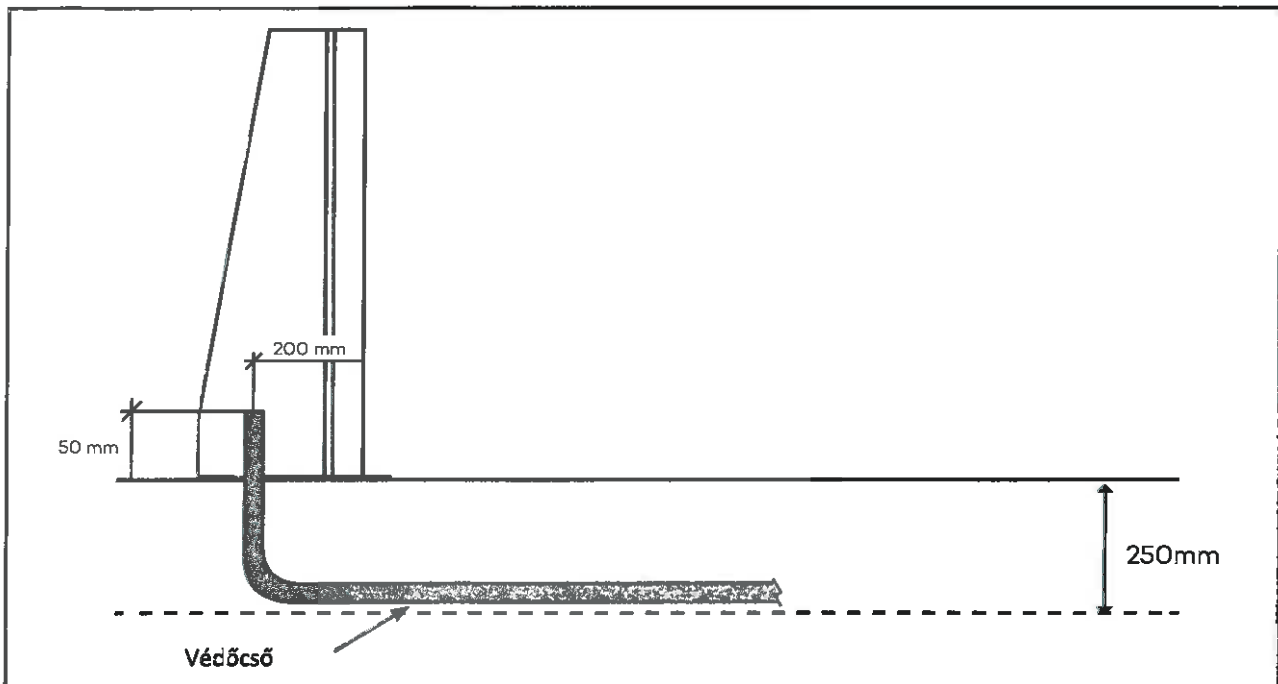
1. Telepítse a 230 V-os földkábel a főkapuhoz. Ügyeljen rá, hogy ez egy külön elektromos csoportról kapja az áramot, és a föld felett további 2 m hossza legyen.
2. Fektesse le a védőcsöveket az alkapuktól a főkapuig, ahogy az ábrán látható. Formázza meg előre a hajlatokat minimum 1 m-es sugárral.



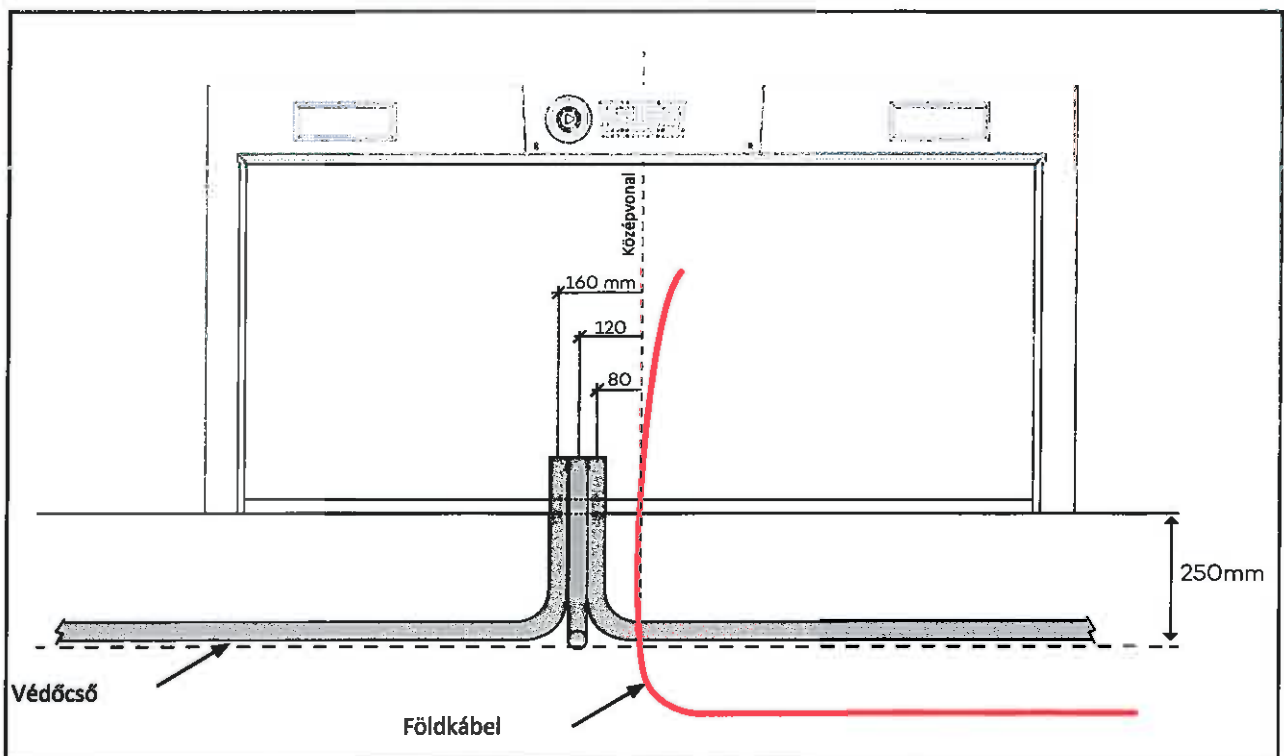
Főkapu (a piros részben elhelyezve)

3. Ügyeljen rá, hogy a védőcsövek + 5 cm-rel a föld fölé érjenek.


Alapkapu alapozása

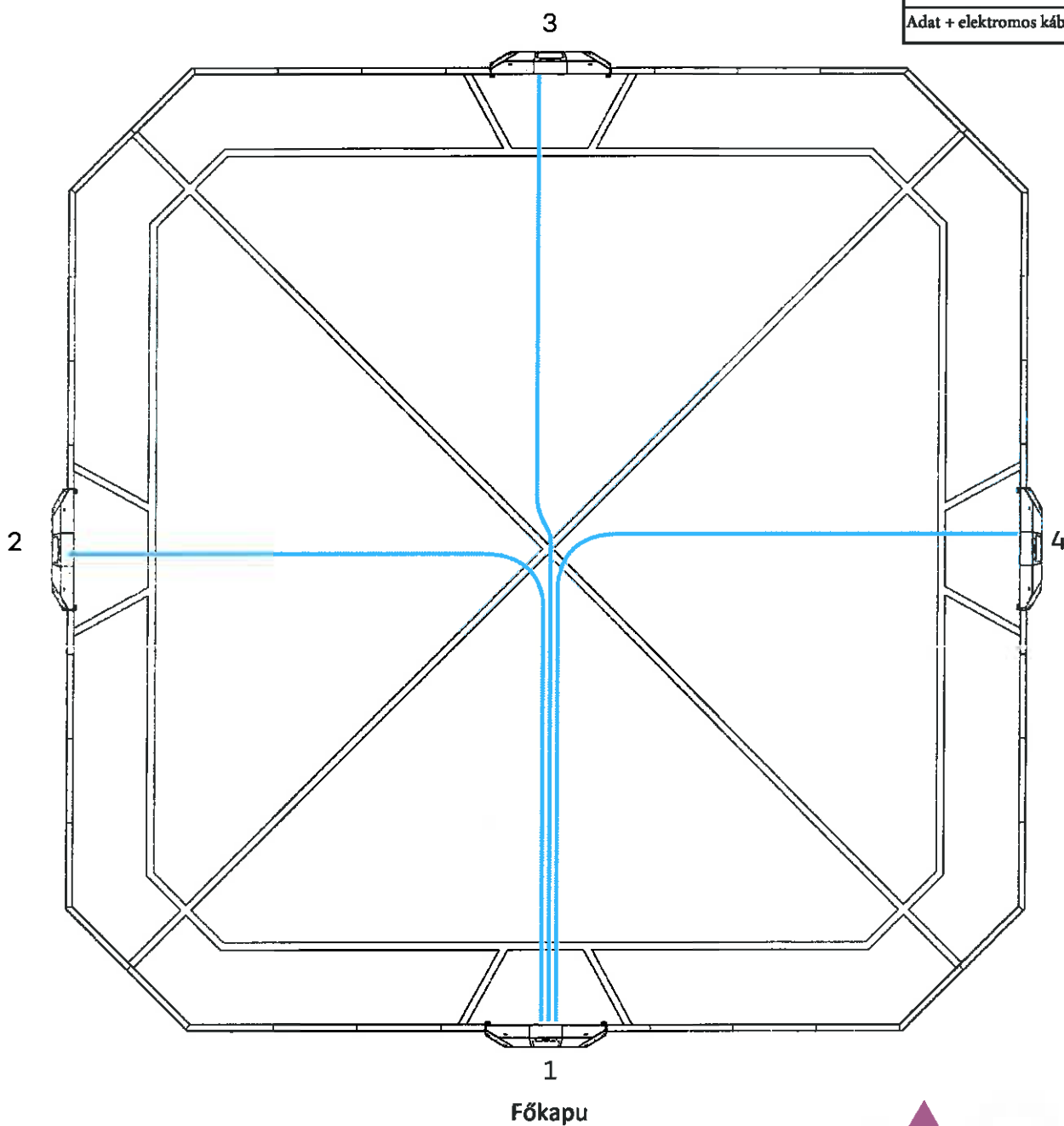


Főkapu alapozása



4. Vezesse át az adat + elektromos kábeleket a csöveken.

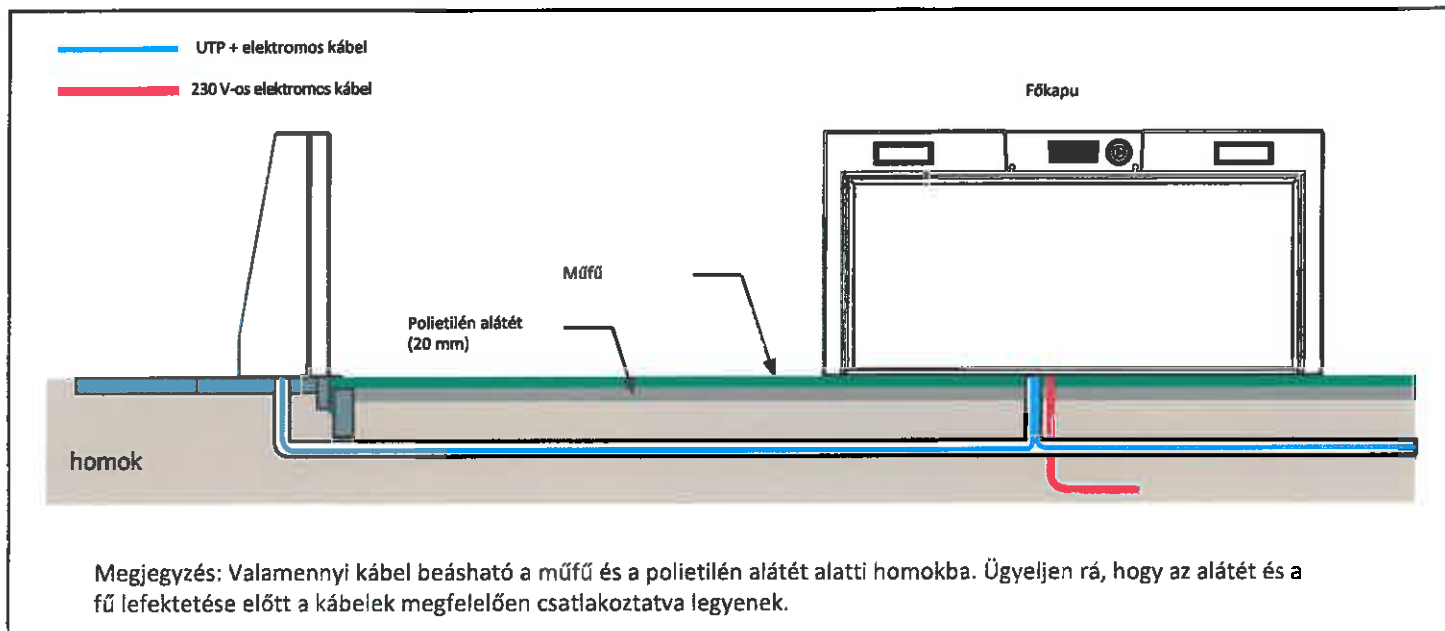
100-128	3 DB
	
Adat + elektromos kábel 18 m	



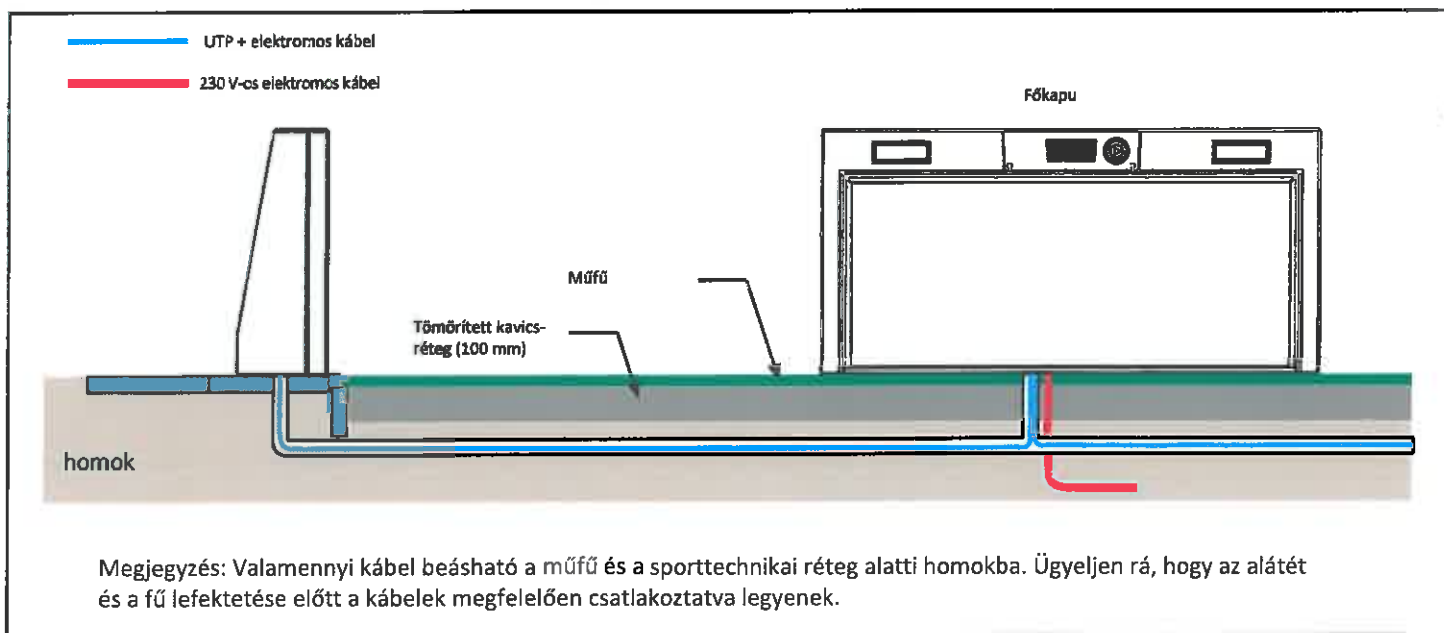
A terep előkészítése

A Sportpálya talajburkolatát illetően többféle alternatíva lehetséges attól függően, hogy milyen típusú talajon kerül elhelyezésre. Mindegyik alternatíva eltérő elhelyezést kíván. A következő alternatívák lehetségesek:

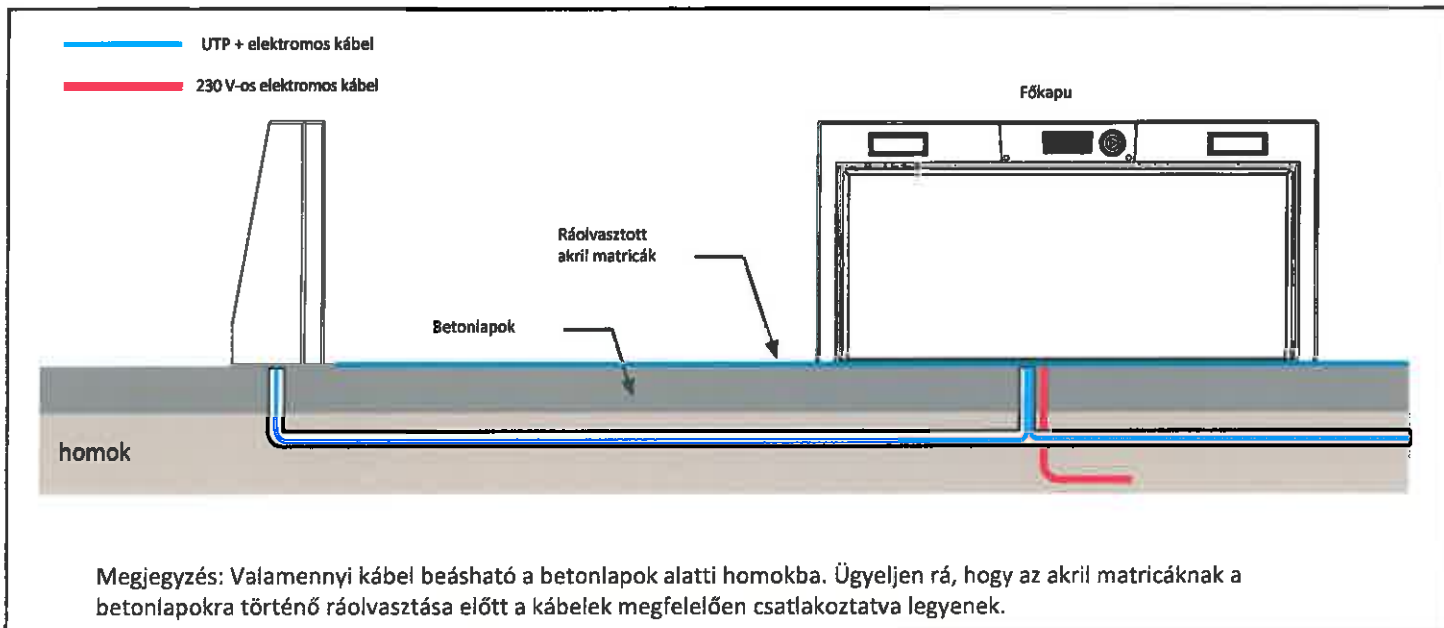
1a opció: Műfű a talajban - ütéscsillapító aljzat



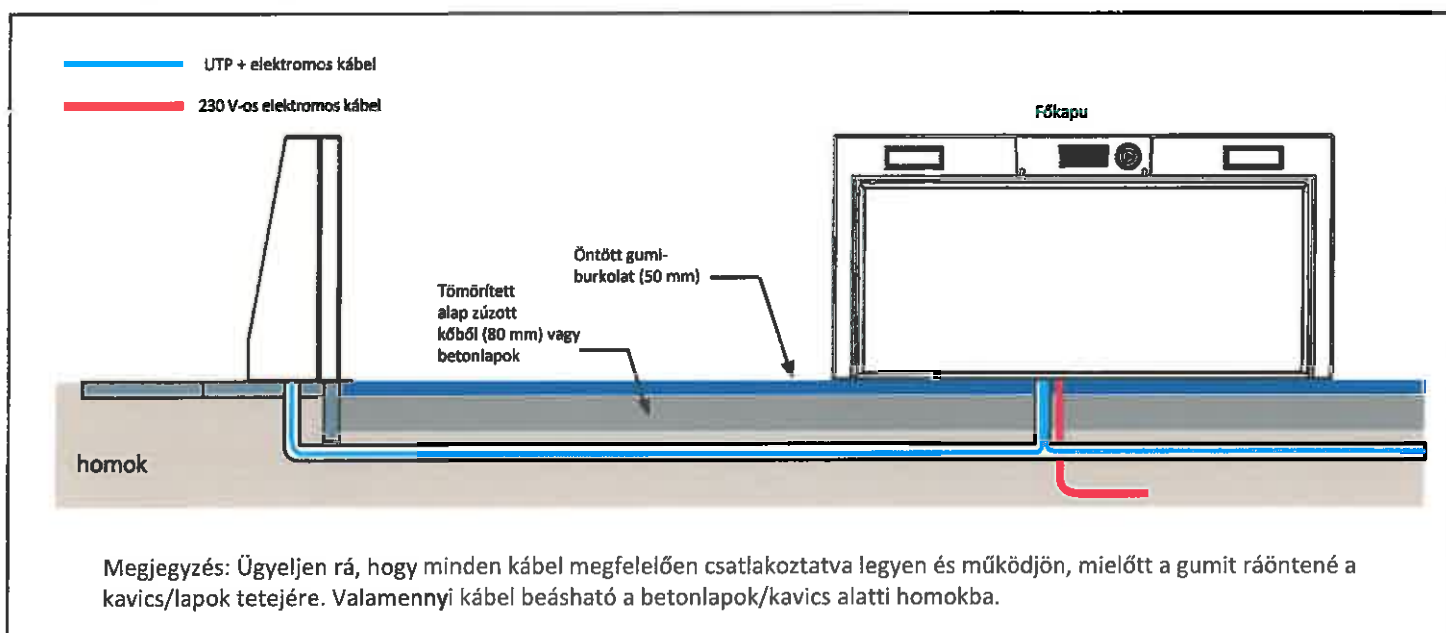
1b opció: Műfű a talajban - sporttechnikai réteg



2. opció: Talajburkolati grafika (kopásálló járdamatricák vagy szórható festék)



3. opció: Öntött gumiburkolat

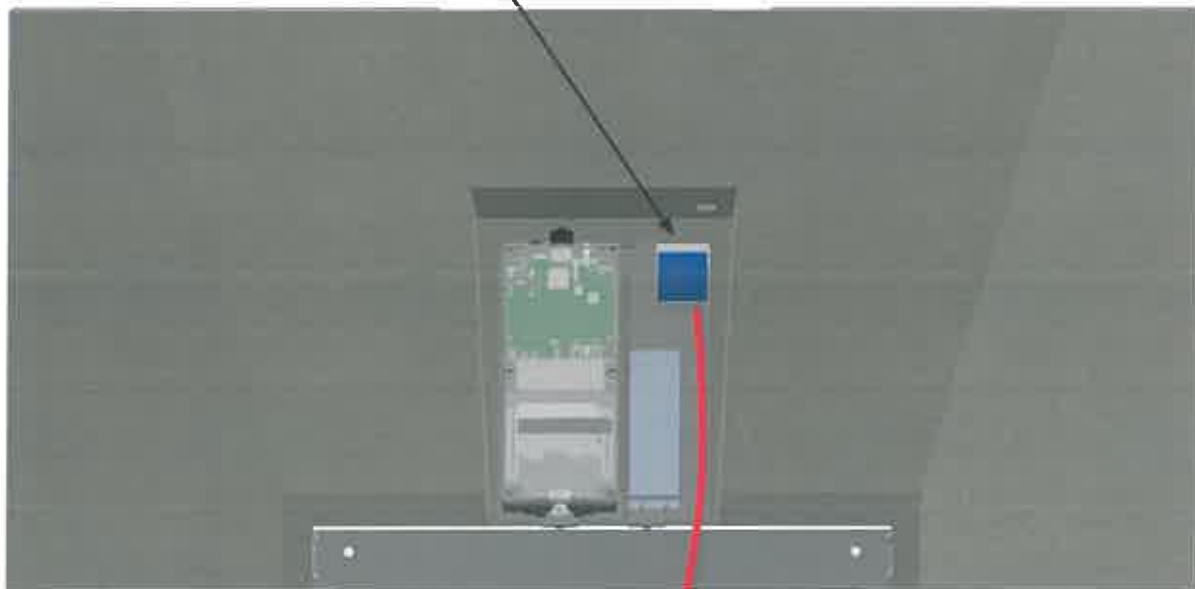


Elektronika: Áram

Az elektromos biztonság garantálása érdekében a elektromos kábel duplán szigetelt, és a Sportpálya elektronikus alkatrészei biztonságos kisfeszültségen (max. 15 V) üzemelnek. Minden elektronikai alkatrész bele van építve a Sportpálya szerkezetébe és vízálló módon (IP65) van elhelyezve.

- A Sportpálya áramellátását 230 V-os váltóáramról kell biztosítani.
- Az elektromos kábelt (földkábel, lehetőség szerint védőcsőben) a Sportpálya szerkezetén át kell bevezetni az elektronikus alkatrészeket tartalmazó szerelőpanelig.
- Az elektromos kábelt egy képesített elektronikai mérnöknek kell bekötnie a szerelőpanelen lévő IP44-es elektromos aljzatba.
- A Sportpálya bekötéséhez csak a termékkel együtt szállított Ecomate elektromos hálózati kábel használható az elektromos aljzat és a biztonsági transzformátor között.
- A Sportpálya csatlakozási értékei: 230 V, 2 A
- Az elektromos kábelt a kék, 2p + föld normás, IP44-es osztályú kötődobozba („kemping aljzat” néven is ismert) kell beszerezni. Ezt a tápegységet külön csoportra KELL bekötni egy 30 mA-es hibaáram-védőkapcsolóval (Fi-relé), 10 A-es vagy 16 A-es biztosító mellett. Például Merlin Gerin, MG 10A-B 19791 DPNA VIGI 30MA típusú áramvédős kismegszakítóval.

Földkábel csatlakoztatása
az IP44-es elektromos aljzathoz

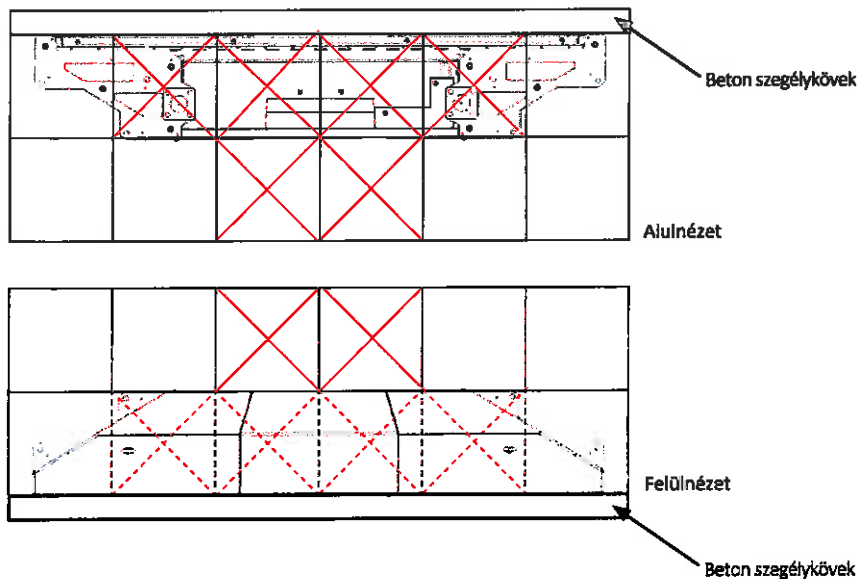


Főkapu - Hátulnézet

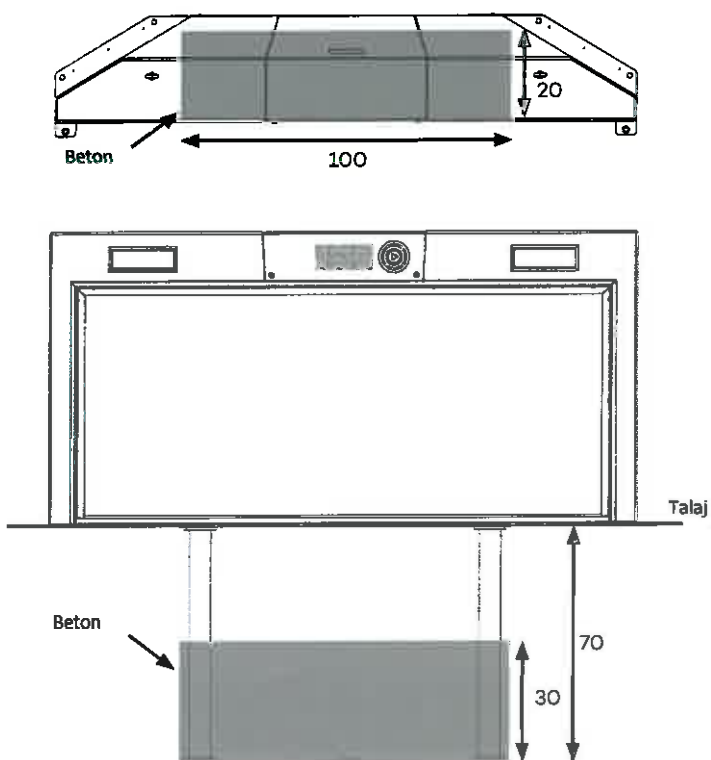
Táp(föld)kábel. 230 V-os
váltóáram külön csoporton
hibaáram-
védőkapcsolóval

Szerelés: Talajban

1. Távolítsa el a lapokat az alábbi ábrán látható módon. Ez az ábra csak egy példa 30x30 cm-es lapokkal.

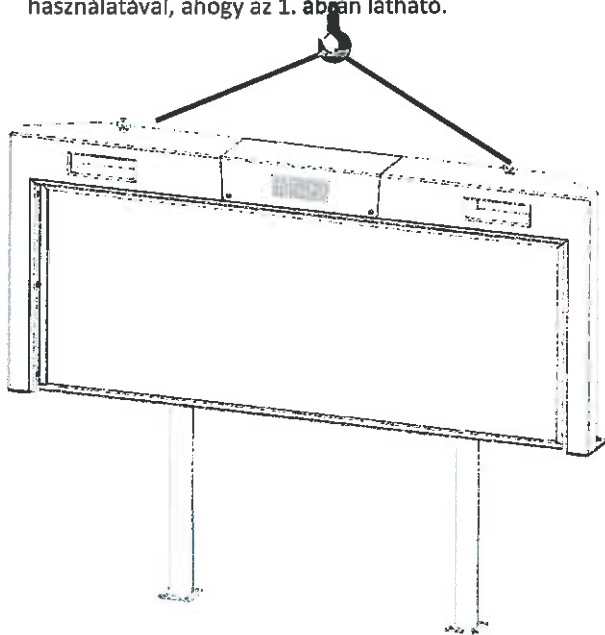


2. Ássa ki a gödröket a négy kapu minden egyes rögzítőhorgonya számára: 70 cm mély és legalább 100x20 cm széles. Ügyeljen rá, hogy az elektromos csatlakozás a megfelelő helyen legyen a főkapu számára.



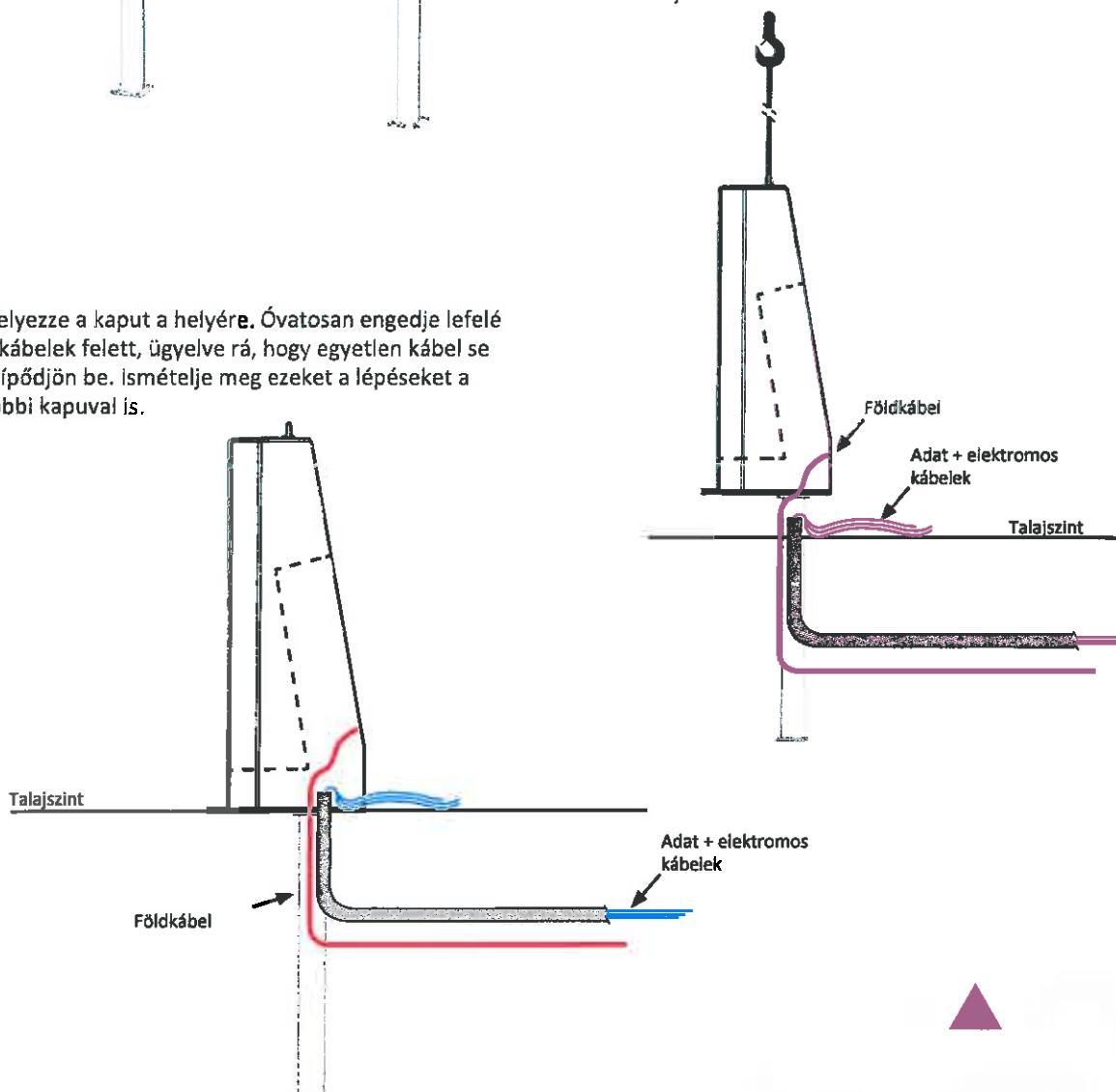
- 3.** Emelje ki a kaput a teherautóból az emelőszemeknél fogva. Ehhez villástargonca vagy villával ellátott daru használatát javasoljuk. Csak villástargoncához való emelőgerenda használatával, ahogy az 1. ábrán látható.

1. ábra



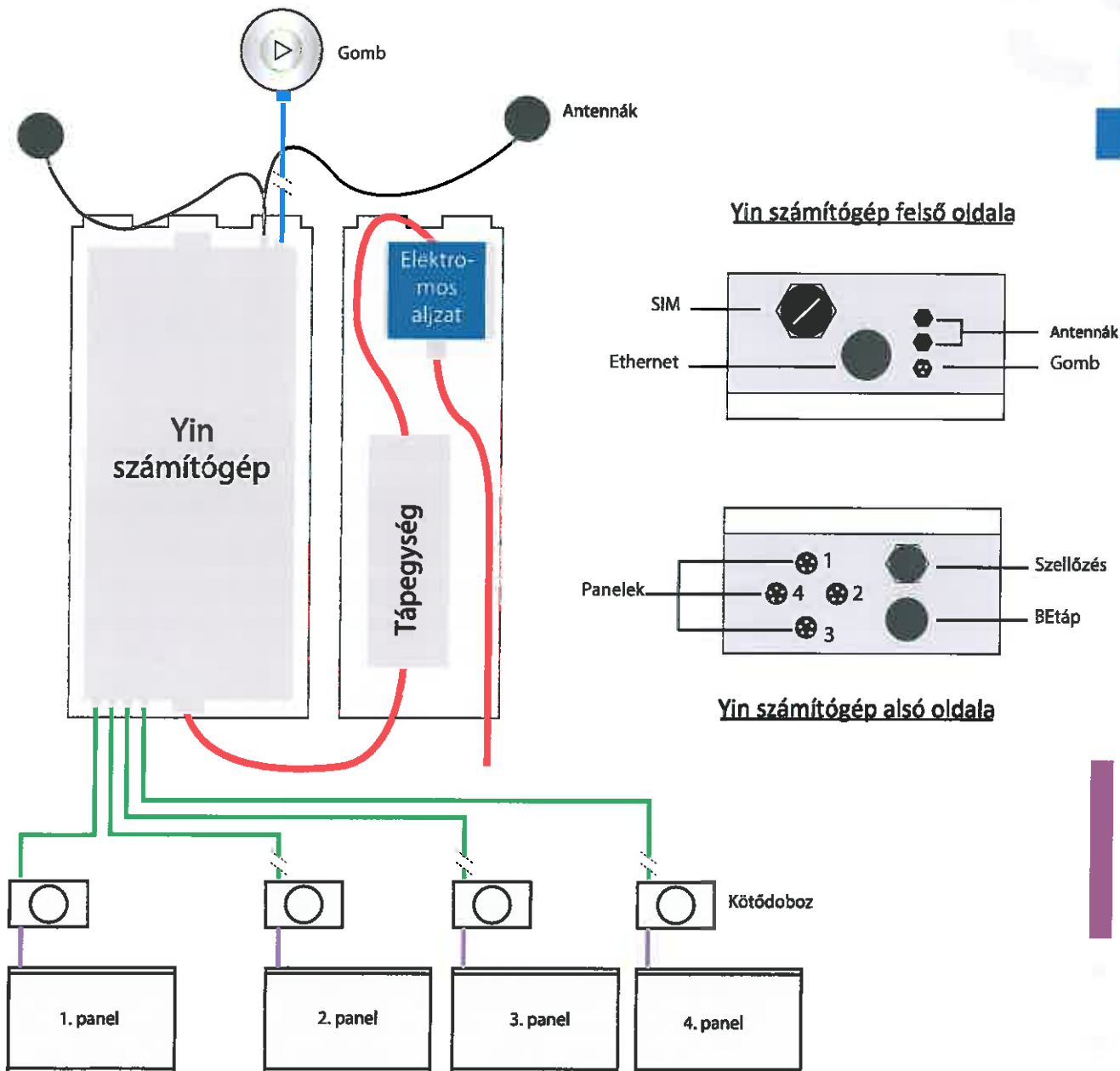
- 4.** Töltse fel a gödröket legalább 30 cm-nyi betonnal.
5. Nagyon lassan állítsa a kaput a megfelelő helyzetbe a föld felett.

- 6.** Helyezze a kaput a helyére. Óvatosan engedje lefelé a kábelek felett, ügyelve rá, hogy egyetlen kábel se csípődjön be. Ismétlje meg ezeket a lépéseket a többi kapuval is.

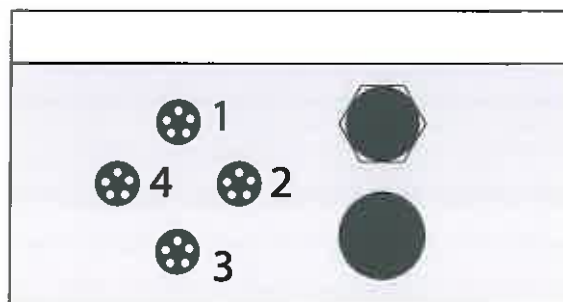
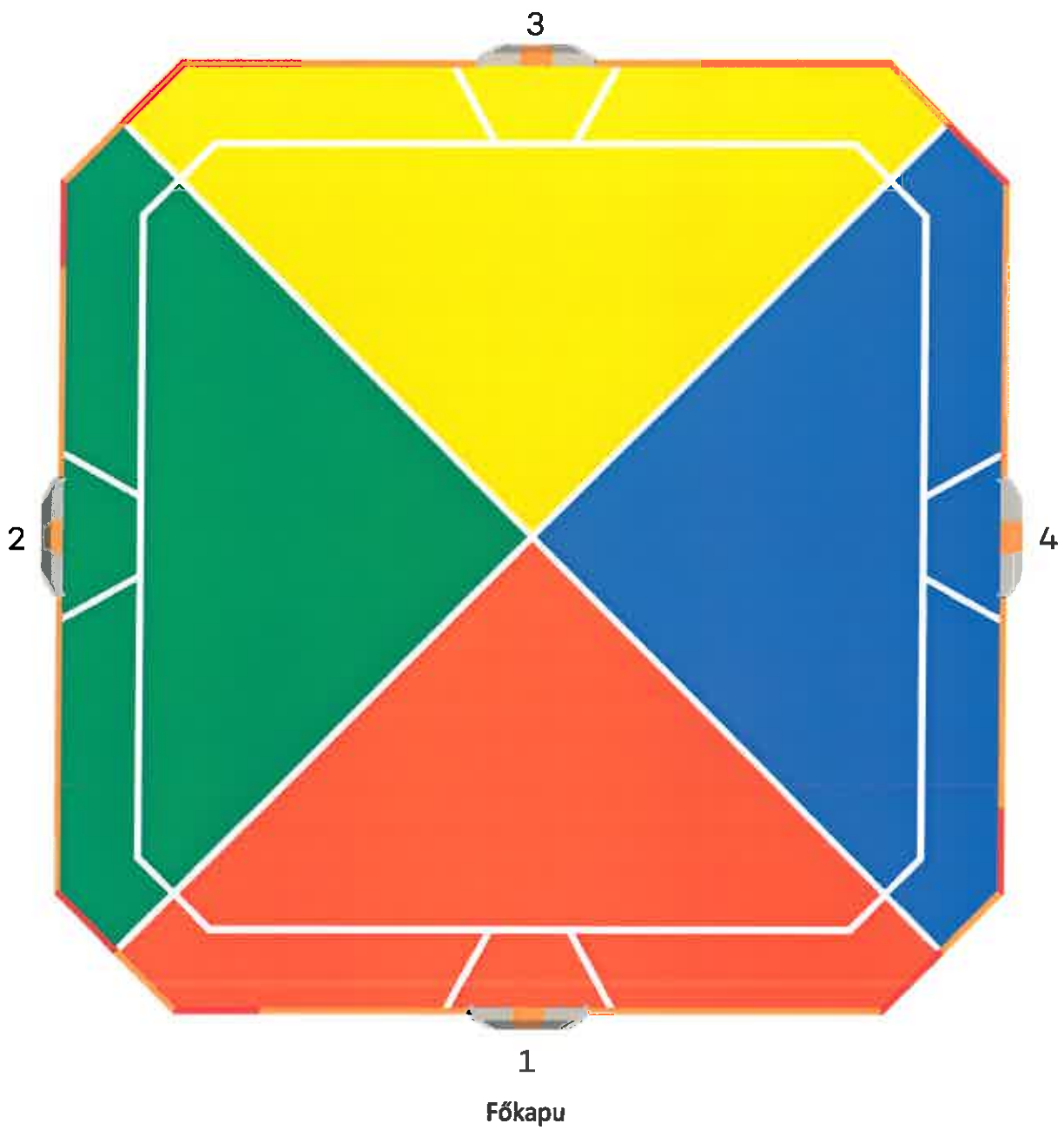


Elektronika: Csatlakozások

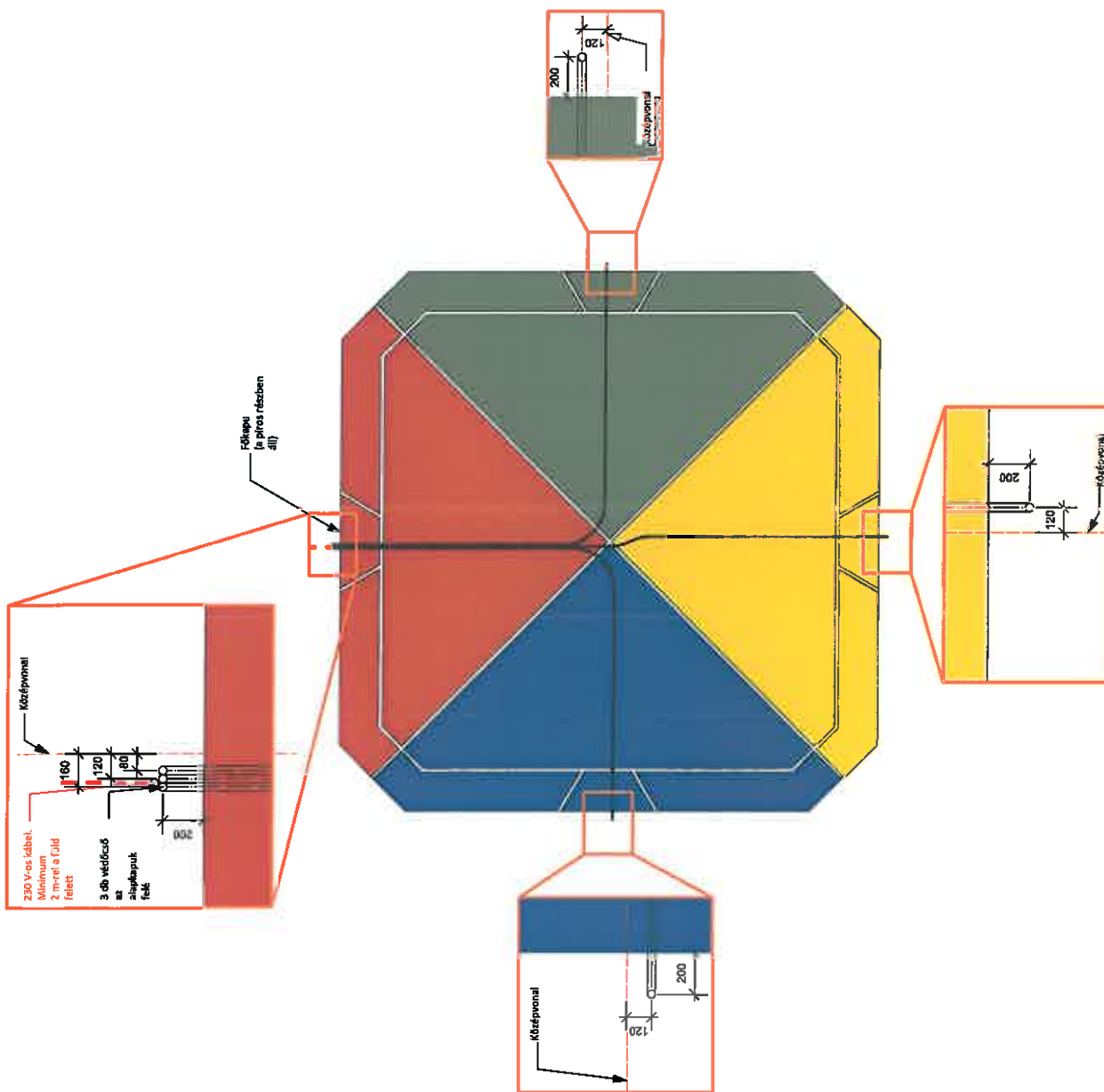
1. Csatlakoztassa az elektromos kábelt az elektromos aljzathoz. Ezt egy szerelőnek kell elvégezni.
2. Csatlakoztassa az összes többi kábelt is az antennától és a kötődobozokból. Ellenőrzésként lásd az alábbi sematikus ábrát.
3. Illessze a tápegységből jövő dugót az elektromos aljzathoz.



Fontos: A tápegységet külön csoportra KELL bekötni egy 30 mA-es hibaáram-védőkapcsolóval (Fi-relé), 10 A-es vagy 16 A-es biztosító mellett. Például Merlin Gerin, MG 10A-B 19791 DPNA VIGI 30MA típusú áramvédős kismegszakítóval.



Melléklet



Lényeges pontok:

- Helyezze a védőcsöveket a föld alá.
- Minimum 40 mm átmérőjű védőcsöveket használjon.
- Formázza meg előre a hajlatokat a kanyarokban minimum 1 m-es sugárral.
- Ügyeljen rá, hogy a védőcsövek + 50 mm-rel a föld fölé érjenek.
- 230 V-os földkábel hossza 2 m a föld felett.
- A pálya méretei a palánkok között vannak mérve.

Védőcsövek és 230 V telepítése

Papírméret A3 Méretarány 1:100		
Sportpálya		
Készítette : RB	Dátum : 2016.07.24.	